

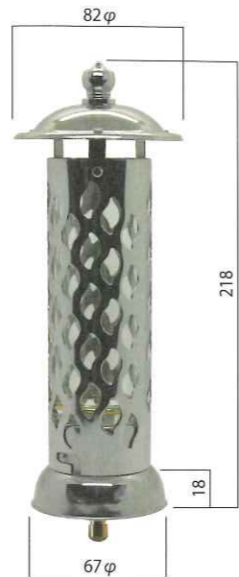
<スカシシリーズ>



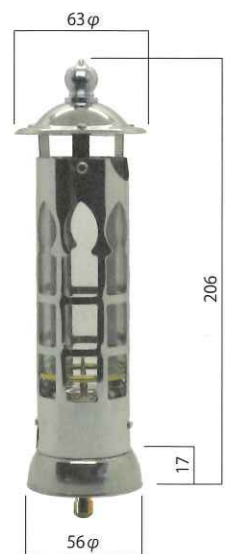
**KB-1018**  
【スカシ】  
材質：ステンレス  
用途：墓前埋込  
黄銅製引物付



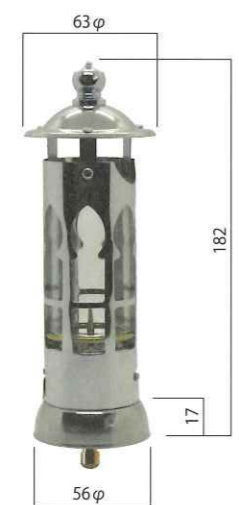
**KB-1033**  
【スカシ SP110】  
材質：ステンレス  
用途：墓前埋込  
黄銅製引物付



**KB-1030**  
【スカシ炎】  
材質：ステンレス  
用途：墓前埋込  
黄銅製引物付



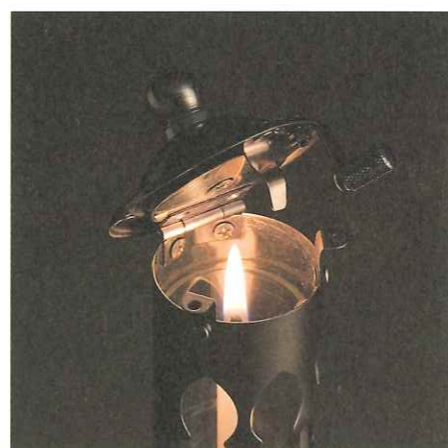
**KB-1034**  
【スカシあかり】  
材質：ステンレス  
用途：墓前埋込  
黄銅製引物付



**KB-1035**  
【スカシあかりミニ】  
材質：ステンレス  
用途：墓前埋込  
黄銅製引物付

**KB-1054**  
【ほのかあかり】  
材質：ステンレス  
用途：墓前埋込  
黄銅製引物付

**KB-1055**  
【ほのかあかりミニ】  
材質：ステンレス  
用途：墓前埋込  
黄銅製引物付



**笠可動式（受注生産）**  
笠が可動式で扱いやすいローソク立。  
全ての笠付ローソク立シリーズで対応可能です。

ほのかシリーズ：改良型ローソク立て

ローソクの位置が高くなり本体の切り込みより点火棒にて簡単に点火できます。  
受け皿（図 B）を従来の逆のカップ型にしているのが水を入れることができ、  
火皿（図 A）の位置も高くなっています。火皿は着脱式のため残口の掃除も  
手軽にできます。  
受け皿はローソクの火が灯っていてもほのかに温かいくらいです。  
※スカシシリーズの各外観で使用可能

従来品



ほのか



火皿がねじ式で着脱自由のため  
お手入れが簡単になりました。



<あかりカバーシリーズ>



**KB-1074-B**  
（銅色）

**KB-1074-S**  
（銀色）

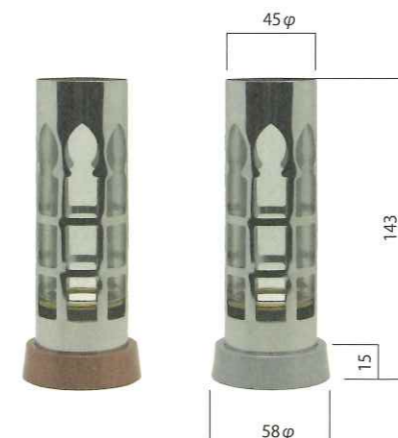
**KB-1074**  
【あかりカバー】  
材質：ステンレス  
用途：墓前



**KB-1075-B**  
（銅色）

**KB-1075-S**  
（銀色）

**KB-1075**  
【あかりミニカバー】  
材質：ステンレス  
用途：墓前



**KB-1074-2B**  
（銅色）

**KB-1074-2S**  
（銀色）

**KB-1074-2**  
【あかり笠なしカバー】  
材質：ステンレス  
用途：墓前



**KB-1075-2B**  
（銅色）

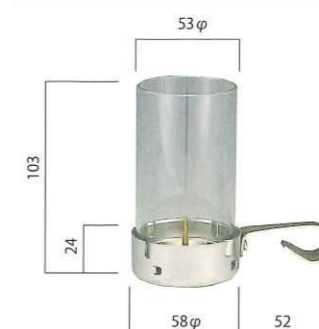
**KB-1075-2S**  
（銀色）

**KB-1075-2**  
【あかりミニ笠なしカバー】  
材質：ステンレス  
用途：墓前

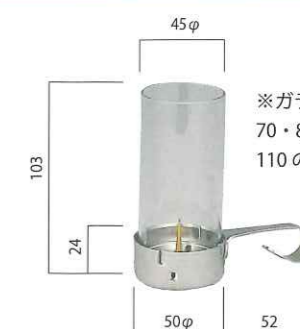


**あかり・ミニロー立カバーシリーズ**  
既存のローソク立に被せるだけで設置ができます。

墓前灯籠用



**KB-1046**  
【持手付 M3 型 90L】  
材質：アルミ  
用途：ト一口火袋用

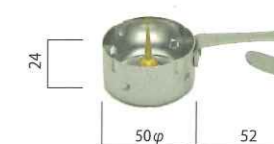


**KB-1028**  
【持手付 M2 型 90L】  
材質：アルミ  
用途：ト一口火袋用

※ガラス寸法は高さ  
70・80・90・100・  
110の5種類あり。



**KB-1103**  
【持手付 M3 型 下台】  
材質：アルミ  
用途：ト一口火袋用



**KB-1102**  
【持手付 M2 型 下台】  
材質：アルミ  
用途：ト一口火袋用