

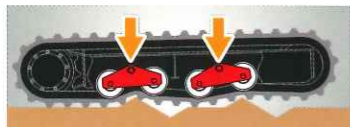
URW174C

現場が求めた、次世代の走破力

プロフェッショナルのハイレベルな要求に応える、次世代の走行性と、信頼の操作性を実装。

クラス初搭載のダブルタンデムローラ

段差や凹凸面にもなめらかに追従するタンデムローラをダブルで搭載。先進のスムーズ走行により、振動・騒音も軽減。あらゆるフィールドで圧倒的な走破性を発揮します。



※イラストは説明用に着色しています。



クラス初搭載

タンデムローラ



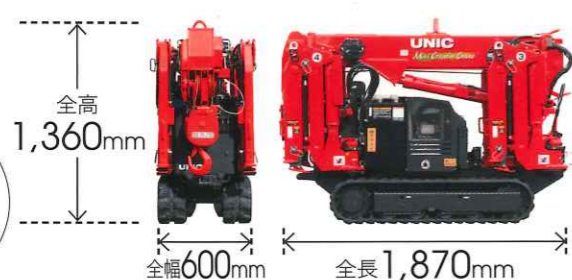
URW174C2RA2



低騒音型建設機械 (申請中)

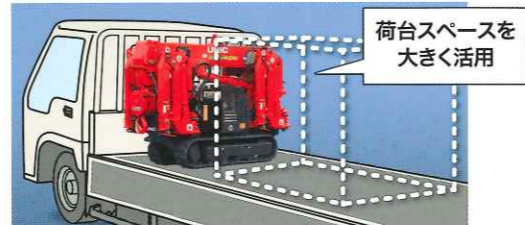
狭所もスムーズ移動できるコンパクトボディ

ユニックの技術・品質・創意をコンパクトに凝縮。トラックの荷台に省スペースで積載でき、狭い通路でもゆとりの軽快走行が可能です。



本体質量 1,210kg 軽量設計

標準キャブ2tロング車に横積み可能※



荷台スペースを大きく活用

※トラック(標準キャブ2tロング車)によっては荷台に横積みできない場合もございます。詳しくは販売店にご相談ください。

こだわりの使いやすさを隅々まで搭載



広いフロント可動域
アウトリガが水平時にフロントを水平にできます。フロントの揺動角(可動範囲)が広く、階段などへの設置も容易です。



ワンタッチロックピン
アウトリガのロックピンにはボールロックタイプを採用。片手でスムーズな抜き差しが可能です。



差込口カバー 特許
ロックピンの使用による差込口周囲の塗装剥がれを防ぎます。



引き出しグリップ 特許
アウトリガのインナーボックスに引き出し用グリップを装備。引き出し作業を快適に行えます。

油圧モータ駆動2速切換方式採用

作業状況に合わせて走行スピードを切換可能。高速時は4.1km/hの業界最速スピードを誇ります。

- H** 高速時 4.1km/h
- L** 低速時 2.1km/h

伸縮装置をブームに内蔵

ブーム伸縮用シーブを内蔵、すっきりした形状なので障害物への干渉がありません。



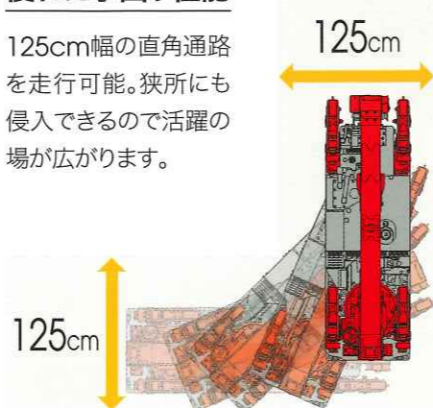
T字型走行レバー

操作性に優れたT字型走行レバーにより繊細で安定した走行操作が可能です。



優れた小回り性能

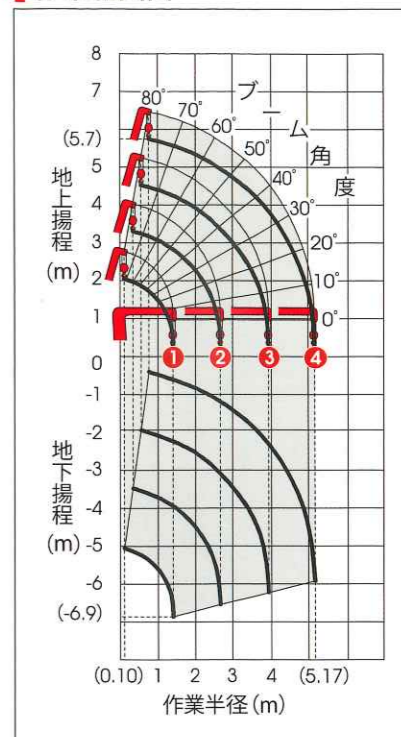
125cm幅の直角通路を走行可能。狭所にも侵入できるので活躍の場が広がります。



主要諸元

クレーン型式名	URW174CP2		
	RA2 (ML停止型)	RA1 (ML警報型)	
仕様			
ブーム段数	4		
最大クレーン容量	1.73t×1.0m		
最大地上揚程(約)	5.7m		
最大地下揚程(約)	6.9m		
最大作業半径	5.17m		
巻上ロープ(構成・種類)	IWRC 6×F(29) B種 φ7mm×34m 切断荷重:28.9kN(2.95tf)		
フック巻上速度(ロープ掛数4)	11m/min(3層目)		
ブーム伸長速度(ブーム長さ)	3.76m(1.73~5.49m)/11s		
ブーム伸縮装置	複動形油圧シリンダ直押し2本+ワイヤロープ式伸縮装置		
ブーム上げ速度	0°~80°/10s		
旋回範囲/速度	360°(連続)/2rpm		
操作方式	クレーン: 手動レバー及び、ラジコン併用方式 走行: 手動レバー		
アウトリガ	張出(ピン差込式)	1段目手動屈折式(ガスダンパ付)、2段目手動張出式、複動形油圧シリンダ直押し	
	展開(ピン差込式)	4基: 前10位置/後10位置	
油圧ポンプ	形式	可変容量ピストンポンプ	
	定格圧力	クレーン: 20.6MPa(210kgf/cm ²) 走行: 21.6MPa(220kgf/cm ²)	
作動油タンク容量	23ℓ		
エンジン	燃料/燃料タンク容量	ガソリン/6ℓ	
	名称	GB400LE-402(三菱重工)	
	定格出力	6.6kW/1,800rpm(9PS/1,800rpm)	
	走行方式	左右独立油圧駆動式	
走行装置	走行速度	高速: 0~4.1km/h 低速: 0~2.1km/h	
	登坂能力	20°(直進傾斜角にて)	
	クローラ接地長×幅	1,050mm×180mm	
	接地圧	31.4kPa(0.32kgf/cm ²)	
過負荷を防止するための装置	RA2仕様(ML停止型): 定格荷重制限装置 RA1仕様(ML警報型): 定格荷重指示装置		
安全装置	油圧安全弁/油圧自動ロック装置/巻過防止装置/巻過警報装置/旋回自動ロック装置/荷重指示計(傾斜角指示装置付)/警報ブザー(警報装置)/玉掛ワイヤロープ外れ止め(外れ止め装置)/クレーン・走行レバーインターロック装置/クレーン・アウトリガインターロック装置/水準器/クレーン状態表示器(液晶ディスプレイ)/3色灯/非常停止スイッチ(エンジン強制停止)		

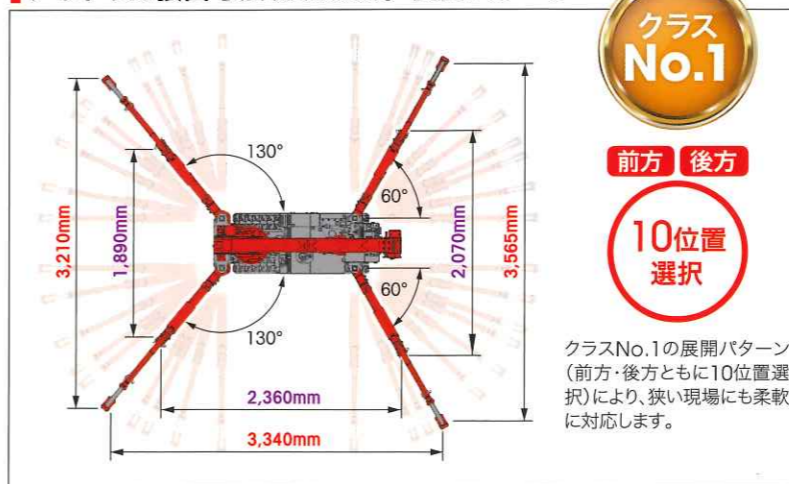
作業範囲図



定格総荷重表 (t/含フック質量30kg)

使用ブーム	作業半径(m)	1.0	1.1	1.2	1.3	1.41					
①	最大性能	1.73	1.55	1.44	1.33	1.16					
	最小性能	1.33	1.23	1.14	1.05	0.95					
使用ブーム	作業半径(m)	1.0	1.1	1.3	1.5	2.0	2.5	2.69			
	最大性能	1.73	1.55	1.33	1.13	0.83	0.68	0.59			
①+②	最大性能	1.73	1.55	1.33	1.13	0.83	0.68	0.59			
	最小性能	1.33	1.23	1.05	0.92	0.61	0.40	0.32			
使用ブーム	作業半径(m)	1.3	1.5	1.8	2.0	2.5	2.8	3.0	3.5	3.93	
	最大性能	1.33	1.13	0.95	0.83	0.68	0.60	0.54	0.43	0.38	
①+②+③	最大性能	1.33	1.13	0.95	0.83	0.68	0.60	0.54	0.43	0.38	
	最小性能	0.95	0.82	0.72	0.62	0.40	0.34	0.31	0.23	0.19	
使用ブーム	作業半径(m)	1.7	2.0	2.5	2.8	3.0	3.5	4.0	4.5	5.17	
	最大性能	0.78	0.71	0.67	0.59	0.54	0.42	0.34	0.28	0.23	
①+②+③+④	最大性能	0.78	0.71	0.67	0.59	0.54	0.42	0.34	0.28	0.23	
	最小性能	0.75	0.63	0.41	0.34	0.31	0.23	0.19	0.15	0.11	

アウトリガ張出寸法(標準展開角)/展開パターン

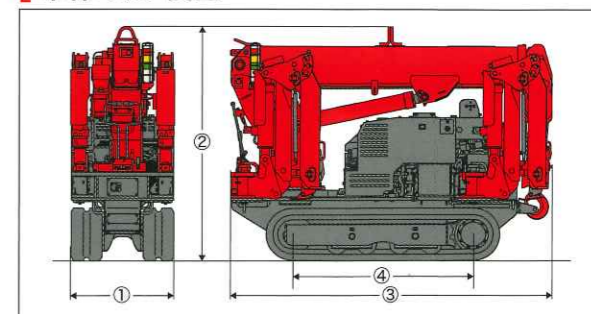


前方 後方

10位置選択

クラスNo.1の展開パターン(前方・後方ともに10位置選択)により、狭い現場にも柔軟に対応します。

本体寸法・質量



① 全幅	600 mm
② 全高	1,360 mm
③ 全長	1,870 mm
④ 軸距	1,050 mm
総質量	1,210 kg